

# Ventura

## FT 12-50



- Области применения: источники бесперебойного питания (ИБП), системы связи и телекоммуникаций, энергетические сети распределения, центры обработки данных, банки, загородные дома, котлы и насосы.
- Технология AGM (Absorbent Glass Mat) - жидкий электролит впитан в стекловолоконный сепаратор.
- Клапан избыточного давления поддерживает внутри аккумуляторов необходимое давление для протекания реакции рекомбинации (коэффициент рекомбинации более 99%).
- Долив воды не требуется в течение всего срока службы.
- Возможен монтаж в горизонтальном и вертикальном положении.
- Установка на крышку не допускается.

### ТЕХНИЧЕСКИЕ ДАННЫЕ

Номинальное напряжение, В	12
Срок службы, не менее, лет	15+
Номинальная емкость, C <sub>10</sub> до 1,8 В/эл, Ач	55
Внутреннее сопротивление полностью заряженной батареи, мОм	10.1
Среднемесячный саморазряд, не более ...%	3
Максимальный зарядный ток, А	13,75
Напряжение заряда, В: - режим постоянного подзаряда - циклический режим	13,5-13,8 14,1-14,4
Вес (± 3%), кг	16.6

### РАЗРЯД ПОСТОЯННЫМ ТОКОМ, А (25°C)

Конечное напряжение, В/блок	Время разряда								
	5 мин	10 мин	15 мин	30 мин	45 мин	1 ч	5 ч	10 ч	20 ч
10.20 В	180	140	101.8	50.8	46.9	32.3	9.92	5.83	3.04
10.50 В	175	132	97.6	49.8	45.5	31.8	9.73	5.78	2.99
10.80 В	165	121	92.0	48.5	43.5	31.5	9.52	5.52	2.88

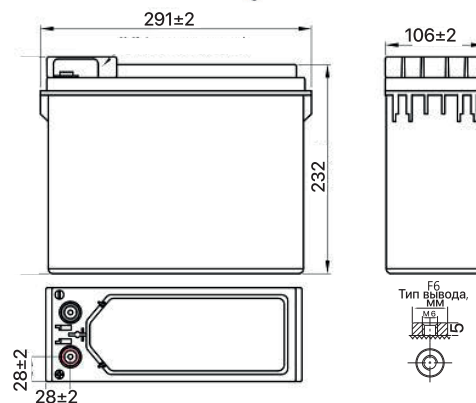
### РАЗРЯД ПОСТОЯННОЙ МОЩНОСТЬЮ, Вт/блок (25°C)

Конечное напряжение, В/блок	Время разряда								
	5 мин	10 мин	15 мин	30 мин	45 мин	1 ч	5 ч	10 ч	20 ч
10.20 В	1722	1458	1058	659	495	430	176	71.5	37.46
10.50 В	1656	1238	950	644	484	424	170	69.3	36.30
10.80 В	1540	1155	907	630	468	404	164	66.0	35.48

Примечание: приведены средние значения, полученные в течение трех циклов заряда/разряда

Производитель оставляет за собой право вносить изменения в связи с проводящимися мероприятиями по оптимизации типов

Эксклюзивный дистрибьютор промышленных аккумуляторов ведущих мировых марок



ООО «Пауэрконцепт»  
Бесплатные звонки  
по России: 8 800 250 97 48  
+7 495 786 97 48  
www.powerconcept.ru



Владивосток тел.: +7 423 253 31 19  
Самара тел.: +7 846 302 87 65  
Нижний Новгород тел.: +7 831 202 03 82  
Пятигорск тел.: +7 879 332 23 34  
Казань тел.: +7 843 225 30 15

Симферополь тел.: +7 978 710 90 08  
Санкт-Петербург тел.: +7 812 320 98 77  
Ростов-на-Дону тел.: +7 863 236 68 67  
Екатеринбург тел.: +7 343 305 99 50  
Новосибирск тел.: +7 383 335 76 71