

Ventura

HRL 12550W



- Области применения: источники бесперебойного питания (ИБП), системы связи и телекоммуникаций, медицина, энергетические сети распределения, центры обработки данных, банки, загородные дома, котлы и насосы, лодки и катера, солнечные батареи, ветрогенераторы.
- Технология AGM (Absorbent Glass Mat) - жидкий электролит впитан в стекловолоконный сепаратор.
- Клапан избыточного давления поддерживает внутри аккумуляторов необходимое давление для протекания реакции рекомбинации (коэффициент рекомбинации более 99%).
- Долив воды не требуется в течение всего срока службы.
- Возможен монтаж в горизонтальном и вертикальном положении.
- Установка на крышку не допускается.

ТЕХНИЧЕСКИЕ ДАННЫЕ

Номинальное напряжение, В	12
Срок службы, не менее, лет	12
Мощность на блок (15 мин), до 1,6 В/эл, Вт	2622
Среднемесячный саморазряд, не более ...%	3
Внутреннее сопротивление полностью заряженной батареи, мОм	4.0
Максимальный зарядный ток, А	30
Максимальный ток разряда, А (5 сек)	1100
Напряжение заряда, В: - режим постоянного подзаряда - циклический режим	13.5-13.8 14.4-15.0
Вес (± 3%), кг	32.0

РАЗРЯД ПОСТОЯННЫМ ТОКОМ, А (25°C)

Конечное напряжение, В/блок	Время разряда							
	5 мин	8 мин	10 мин	15 мин	20 мин	30 мин	1 ч	1.5 ч
9.60	373.7	324.9	317.6	240.5	190.4	146.3	73.1	51.6
10.02	368.7	311.7	295.6	225.5	178.4	134.3	70.1	51.7
10.20	354.7	294.4	280.6	210.4	167.3	126.3	68.1	51.0
10.50	342.7	274.2	267.5	200.4	162.3	120.2	66.1	50.1
10.80	328.7	248.5	250.5	191.4	156.3	118.2	64.1	48.2

РАЗРЯД ПОСТОЯННОЙ МОЩНОСТЬЮ, Вт/блок (25°C)

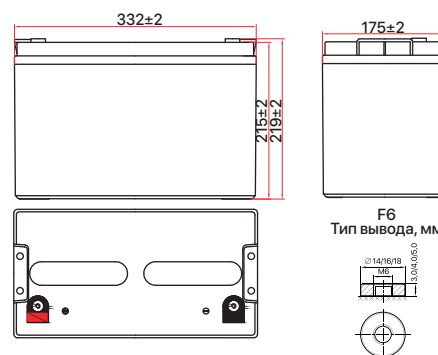
Конечное напряжение, В/блок	Время разряда							
	5 мин	8 мин	10 мин	15 мин	20 мин	30 мин	1 ч	1.5 ч
9.60	4260.0	3744.0	3408.0	2622.0	2119.2	1546.8	834.6	633.6
10.02	3858.0	3538.8	3228.0	2520.0	2040.0	1461.6	816.0	626.4
10.20	3726.0	3323.4	3048.0	2370.0	1966.8	1401.0	792.0	618.0
10.50	3618.0	3093.0	2862.0	2232.0	1845.0	1364.4	767.4	607.2
10.80	3486.0	2843.4	2724.0	2094.0	1766.4	1297.2	724.8	592.2

Примечание: приведены средние значения, полученные в течение трех циклов заряда/разряда
Производитель оставляет за собой право вносить изменения в связи с проводящимися мероприятиями по оптимизации типов

Эксклюзивный дистрибьютор промышленных аккумуляторов ведущих мировых марок



Габаритные размеры, мм



ООО «Пауэрконцепт»
Бесплатные звонки
по России: 8 800 250 97 48
+7 495 786 97 48
www.powerconcept.ru



Владивосток тел.: +7 423 253 31 19
Самара тел.: +7 846 302 87 65
Нижний Новгород тел.: +7 831 202 03 82
Пятигорск тел.: +7 879 332 23 34
Казань тел.: +7 843 225 30 15

Симферополь тел.: +7 978 710 90 08
Санкт-Петербург тел.: +7 812 320 98 77
Ростов-на-Дону тел.: +7 863 236 68 67
Екатеринбург тел.: +7 343 305 99 50
Новосибирск тел.: +7 383 335 76 71