

# VENTURA

## GPL 12-40



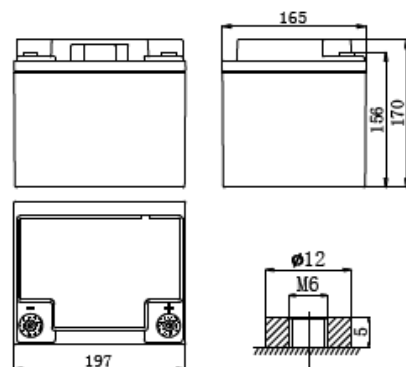
- Аккумуляторы изготовлены по технологии AGM (жидкий электролит впитан в стекловолоконный сепаратор)
- Клапан избыточного давления поддерживает внутри аккумуляторов необходимое давление для протекания реакции рекомбинации (коэффициент рекомбинации более 99%).
- Долив воды не требуется в течение всего срока службы
- Возможен монтаж в горизонтальном и вертикальном положении (установка на крышку не допускается)
- Аккумуляторы предназначены для комплектования батарей, используемых в источниках бесперебойного питания, охранно-пожарных системах, системах связи и телекоммуникаций.

### ТЕХНИЧЕСКИЕ ХАРАКТЕРИСТИКИ

Номинальное напряжение	12 В
Срок службы	10-12 лет
Номинальная емкость C <sub>20</sub> до 1,75 В/эл	40 Ач
Внутреннее сопротивление полностью заряженной батареи	6,0 мОм
Среднемесячный саморазряд	Не более 3%
Напряжение заряда:	
- режим постоянного подзаряда	13,50-13,80 В
- циклический режим	14,10-14,40 В
Максимальный зарядный ток	0,25C <sub>10</sub>
Вес	13,5 кг

### РАЗМЕРЫ (ММ). ТИП ВЫВОДОВ

Длина: 197±1  
 Ширина: 163±1  
 Высота корпуса: 170±1  
 Общая высота: 170±1



Вывод В-М6

### РАЗРЯД ПОСТОЯННЫМ ТОКОМ, А (25°C)

Конечное напряжение, В/блок	Время разряда							
	15 мин	30 мин	45 мин	1ч	3ч	5ч	10ч	20ч
10,2 В	80,7	40,8	39,7	27,88	11,55	8,02	4,73	2,52
10,5 В	75,4	41,0	37,9	26,76	11,18	7,66	4,64	2,48
10,8 В	70,5	39,7	36,1	25,65	10,79	7,33	4,50	2,40

### РАЗРЯД ПОСТОЯННОЙ МОЩНОСТЬЮ, Вт/блок (25°C)

Конечное напряжение, В/блок	Время разряда							
	15 мин	30 мин	45 мин	1ч	3ч	5ч	10ч	20ч
10,2 В	866	539	405	352	144	92,9	58,5	30,65
10,5 В	777	527	396	347	139	90,0	56,7	29,70
10,8 В	742	515	383	331	135	86,8	54,0	29,03

Производитель оставляет за собой право вносить изменения в связи с проводящимися мероприятиями по оптимизации типов.