

# Ventura

## HR 1234W



- Области применения: источники бесперебойного питания (ИБП), системы связи и телекоммуникаций, медицина, энергетические сети распределения, центры обработки данных, банки, загородные дома, котлы и насосы, охранно-пожарные системы, системы видеонаблюдения, системы контроля и управления доступом, световые и звуковые системы оповещения, лодки и катера, электроигрушки.
- Технология AGM (Absorbent Glass Mat) - жидкий электролит впитан в стекловолоконный сепаратор.
- Клапан избыточного давления поддерживает внутри аккумуляторов необходимое давление для протекания реакции рекомбинации (коэффициент рекомбинации более 99%).
- Долив воды не требуется в течение всего срока службы.
- Возможен монтаж в горизонтальном и вертикальном положении.
- Установка на крышку не допускается.

### ТЕХНИЧЕСКИЕ ДАННЫЕ

Номинальное напряжение, В	12
Срок службы, не менее, лет	10+
Мощность на блок (15 мин), до 1,6 В/эл, Вт	210
Внутреннее сопротивление полностью заряженной батареи, мОм	15
Среднемесячный саморазряд, не более ...%	3
Максимальный зарядный ток, А	2.6
Диапазон рабочих температур °C: - рабочая температура: - разряд: - заряд: - хранение:	+25 ± 3 -15 ~ +50 -15 ~ +40 -15 ~ +40
Напряжение заряда, В: - режим постоянного подзаряда - циклический режим	13.5-13.8 14.4-14.8
Вес (± 3%), кг	2.63

### РАЗРЯД ПОСТОЯННЫМ ТОКОМ, А (25°C)

Конечное напряжение, В/блок	Время разряда						
	5 мин	8 мин	10 мин	15 мин	30 мин	1 ч	1.5 ч
9.60	31.6	26.0	23.5	18.9	11.2	6.47	4.55
10.02	29.6	24.9	22.4	18.3	11.0	6.40	4.52
10.20	27.4	23.4	21.2	17.5	10.8	6.30	4.46
10.50	25.0	21.8	19.7	16.5	10.3	6.17	4.38
10.80	22.4	19.8	17.9	15.3	9.7	5.88	4.21

### РАЗРЯД ПОСТОЯННОЙ МОЩНОСТЬЮ, Вт/блок (25°C)

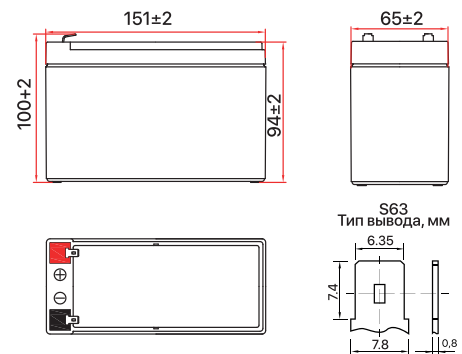
Конечное напряжение, В/блок	Время разряда						
	5 мин	8 мин	10 мин	15 мин	30 мин	1 ч	1.5 ч
9.60	328.8	280.8	259.8	210.6	123.6	73.8	53.4
10.02	315.0	265.8	247.8	204.0	123.6	73.2	52.8
10.20	298.2	249.6	235.2	196.2	123.0	72.0	52.2
10.50	277.2	232.2	222.0	186.0	120.0	70.8	51.0
10.80	250.2	213.6	207.0	171.6	114.6	68.4	49.8

Примечание: приведены средние значения, полученные в течение трех циклов заряда/разряда  
Производитель оставляет за собой право вносить изменения в связи с проводящимися мероприятиями по оптимизации типов

Эксклюзивный дистрибьютор промышленных аккумуляторов ведущих мировых марок



Габаритные размеры, мм



ООО «Пауэрконцепт»  
Бесплатные звонки  
по России: 8 800 250 97 48  
+7 495 786 97 48  
www.powerconcept.ru



Владивосток тел.: +7 423 253 31 19  
Самара тел.: +7 846 302 87 65  
Нижний Новгород тел.: +7 831 202 03 82  
Пятигорск тел.: +7 879 332 23 34  
Казань тел.: +7 843 225 30 15

Симферополь тел.: +7 978 710 90 08  
Санкт-Петербург тел.: +7 812 320 98 77  
Ростов-на-Дону тел.: +7 863 236 68 67  
Екатеринбург тел.: +7 343 305 99 50  
Новосибирск тел.: +7 383 335 76 71