

VENTURA

GPL 12-65



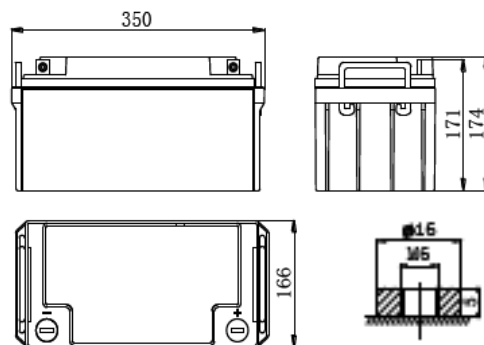
- Аккумуляторы изготовлены по технологии AGM (жидкий электролит впитан в стекловолоконный сепаратор)
- Клапан избыточного давления поддерживает внутри аккумуляторов необходимое давление для протекания реакции рекомбинации (коэффициент рекомбинации более 99%).
- Долив воды не требуется в течение всего срока службы
- Возможен монтаж в горизонтальном и вертикальном положении (установка на крышку не допускается)
- Аккумуляторы предназначены для комплектования батарей, используемых в источниках бесперебойного питания, охранно-пожарных системах, системах связи и телекоммуникаций.

ТЕХНИЧЕСКИЕ ХАРАКТЕРИСТИКИ

Номинальное напряжение	12 В
Срок службы	10-12 лет
Номинальная емкость C ₂₀ до 1,75 В/эл	68 Ач
Внутреннее сопротивление полностью заряженной батареи	6,8 мОм
Среднемесячный саморазряд	Не более 3%
Напряжение заряда:	
- режим постоянного подзаряда	13,50-13,80 В
- циклический режим	14,10-14,40 В
Максимальный зарядный ток	0,25C ₁₀
Вес	20,5 кг

РАЗМЕРЫ (ММ). ТИП ВЫВОДОВ

Длина: 350±1
 Ширина: 166±1
 Высота корпуса: 171±1
 Общая высота: 174±1



Вывод В-М6

РАЗРЯД ПОСТОЯННЫМ ТОКОМ, А (25°C)

Конечное напряжение, В/блок	Время разряда							
	15 мин	30 мин	45 мин	1ч	3ч	5ч	10ч	20ч
9,90 В	90.7	65.2	47.7	37.7	18.2	12.0	6.58	3.46
10,2 В	85.5	63.4	47.4	37.5	17.9	11.9	6.53	3.44
10,5 В	80.2	62.1	46.6	37.2	17.5	11.7	6.48	3.42
10,8 В	76.2	60.5	45.8	36.8	17.1	11.5	6.42	3.40

РАЗРЯД ПОСТОЯННОЙ МОЩНОСТЬЮ, Вт/блок (25°C)

Конечное напряжение, В/блок	Время разряда							
	15 мин	30 мин	45 мин	1ч	3ч	5ч	10ч	20ч
9,90 В	1158	746	585	456	206	141	81.0	43.2
10,2 В	1113	737	581	453	204	139	80.1	42.4
10,5 В	1019	728	575	448	201	136	78.9	41.6
10,8 В	966	717	567	442	196	133	77.8	40.5

Производитель оставляет за собой право вносить изменения в связи с проводящимися мероприятиями по оптимизации типов.