

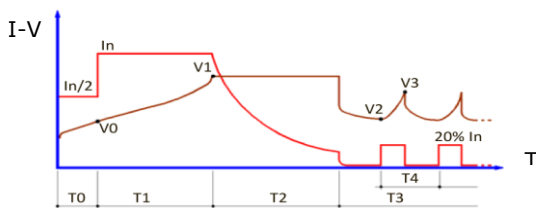


STARK

ProHF E 48-30

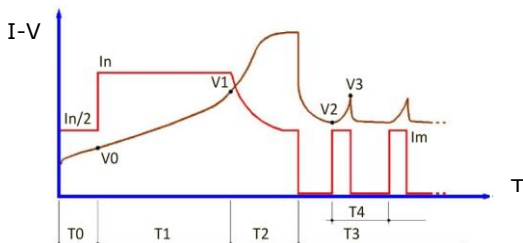
Высокочастотное автоматическое зарядное устройство

Профиль заряда для «гелевых» АКБ – IU + поддерживающий заряд



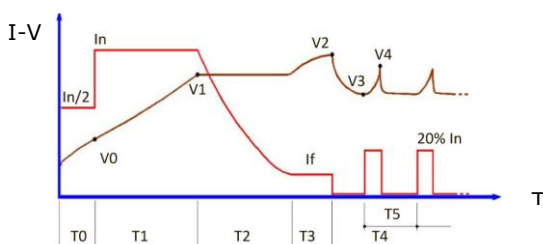
I_n = программируемая емкость/10
 V_1 = программируемое напряжение
 $V_0 = 1.90$ В/элемент
 $V_2 = 2.10$ В/элемент
 $V_3 = 2.30$ В/элемент
 $T_0 = \text{Max } 1\text{ч}$
 $T_1 = \text{Max } 12\text{ч}$
 $T_2 = T_1 (\text{Min } 2\text{ч} - \text{Max } 4\text{ч})$
 $T_3 = \text{Неограниченно}$
 $T_4 = \text{Max } 6\text{ч}$

Профиль заряда для АКБ с жидким электролитом 8ч, 11ч, 13ч – IWa + поддерживающий заряд



$I_n \text{ Pb}8\text{h}$ = программируемая емкость/6
 $I_n \text{ Pb}11\text{h}$ = программируемая емкость/10
 $I_n \text{ Pb}13\text{h}$ = программируемая емкость/12
 V_1 = программируемое напряжение
 $V_0 = 1.90$ В/элемент
 $V_2 = 2.10$ В/элемент
 $V_3 = 2.30$ В/элемент
 $I_m (\text{Pb}11\text{h}/\text{Pb}13\text{h}) = 50\% I_n$
 $I_m (\text{Pb}8\text{h}) = 25\% I_n$
 $T_0 = \text{Max } 1\text{ч}$
 $T_1 (\text{Pb}11\text{h}/\text{Pb}13\text{h}) = \text{Max } 12\text{ч}$
 $T_1 (\text{Pb}8\text{h}) = \text{Max } 6\text{ч}$
 $T_2 (\text{Pb}11\text{h}/\text{Pb}13\text{h}) = 0.6 T_1 (\text{Min } 1\text{ч} - \text{Max } 3.5\text{ч})$
 $T_2 (\text{Pb}8\text{h}) = 1.2 T_1 (\text{Min } 1\text{ч} - \text{Max } 3.5\text{ч})$
 $T_3 = \text{Неограниченно}$
 $T_4 = \text{Max } 6\text{ч}$

Профиль заряда для «гелевых» и AGM АКБ- IU + поддерживающий заряд (подходит для литиевых АКБ)



I_n = программируемая емкость
 $V_0 = 1.9$ В/элемент
 V_1 = программируемое напряжение
 V_2 = программируемое напряжение
 $V_3 = 2.10$ В/элемент
 $V_4 = 2.30$ В/элемент
 I_f =
 $T_0 = \text{Max } 1\text{ч}$
 $T_1 = \text{Max } 12\text{ч}$
 $T_2 = T_1 + 6\text{ч} = I_f$
 $T_3 = \text{Max } 4\text{ч} = V$
 $T_4 = \text{Неограниченно}$
 $T_5 = \text{Max } 6\text{ч}$

Электропитание

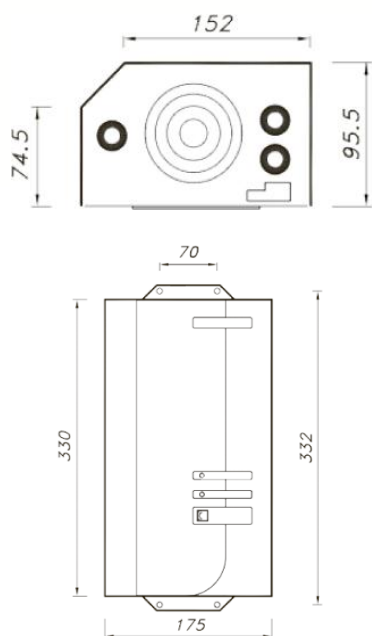
Фаза	1
Частота, Гц	47-63
Напряжение питания, В	230
Нижний порог напряжения, В	185
Среднее рабочее напряжение, В	210
Верхний порог напряжения, В	265
Мощность, Вт	2000
Потребляемый ток, А	12,0
КПД (без проводов), %	>85
Температура эксплуатации, °С	От - 10 до +50
Длина кабеля питания, м	2,0
Тип вилки	SHUKO

Выходные характеристики

Напряжение, В	48
Зарядный ток, А	10-30
Тип АКБ	АКБ с жидким электролитом/GEL-AGM
Профиль заряда АКБ с жидким электролитом	IWaP
Макс. время заряда (DOD=80%), ч	8/11/13
Профиль заряда VRLA АКБ (GEL/AGM)	IUoP
Макс. время заряда (DOD=80%), ч	12
Длина выходных проводов, м	2,5
Тип проводов, мм ²	10
Разъем подключения батарей	Нет
Минимальное напряжение для начала заряда	1В/эл-т (24 В)

Встроенные функции

Вспомогательный датчик отсутствия сети, А	4
Вспомогательный датчик низкого заряда АКБ, А	4



Габаритные размеры

Материал корпуса	сталь
Толщина стенок корпуса, мм	1,0
Тип покрытия	Эпоксидная смола
Размеры корпуса (ДхШхВ), мм	330x175x96
Размеры упаковки, мм	600x395x125
Защита	IP20
Вес, кг	3,9
Вес с упаковкой, кг	6,0
Количество на паллете, шт	20
Размеры паллеты, мм	800x1200

Защита

Плавкий предохранитель для защиты от перепадов напряжения

Защита от переплюсовки

Защита от КЗ на выходных проводах (АКБ НЕ ПОДСОЕДИНЕНЫ)

Электронная защита от перегрева

Емкость заряжаемых батарей и сила постоянного (I_{dc}) и переменного (I_{ac}) тока заряда

АКБ с жидким электролитом									VRLA АКБ (GEL/AGM)		
Время заряда 13 ч			Время заряда 11 ч			Время заряда 8 ч			Время заряда 12 ч		
Ач (C5)	I_{dc}	I_{ac}	Ач (C5)	I_{dc}	I_{ac}	Ач (C5)	I_{dc}	I_{ac}	Ач (C5)	I_{dc}	I_{ac}
120	10,0	4,4	120	12,0	5,2	120	20,0	8,5	120	12,0	5,2
140	11,6	5,0	140	14,0	6,0	140	23,0	9,4	140	14,0	6,0
160	13,3	5,8	160	16,0	7,0	160	26,6	10,8	160	16,0	7,0
180	15,0	6,5	180	18,0	7,5	180	30,0	12,0	180	18,0	7,5
200	16,6	7,2	200	20,0	8,5				200	20,0	8,5
240	20,0	8,5	240	24,0	9,5				240	24,0	9,5
270	22,5	9,2	270	27,0	11,0				270	27,0	11,0
300	25,0	10,0	300	30,0	12,0				300	30,0	12,0
330	27,0	11,0									
360	30,0	12,0									

Максимальное время заряда указано при DOD 80 %, Тип АКБ и емкость программируются при помощи мультипрограммера **MP TOP II**



Выносной индикатор заряда



Длина провода 2 м

Разъемы для подключения АКБ



Производитель оставляет за собой право на изменение параметров продукции без уведомления